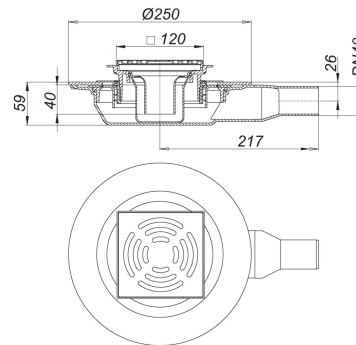


07. März 2021

**Bodenablauf CIRCOPlan 40.1, DN 40, 120 x 120 mm**

Artikel Nr. **513816**  
 GTIN/EAN: 4001636513816  
 Rabattgruppe: 5



nach DIN EN 1253 (Prüfzeugnis)  
 passend zu CeraBoard Duschelementen,  
 Ablaufstutzen DN 40 seitlich

**Ausführung:**

- seitenverstellbares Innengehäuse (+/- 15 mm) zum Anschluss an CeraFundo
- Geruchs- und Reinigungsverschluss, Sperrwasserhöhe 40 mm
- Bauschutz- und Montagedeckel

**Material:**

Polypropylen, hochschlagfest  
 Rost: Edelstahl 1.4301, Belastungsklasse K 3 (300 kg)

Rahmen ABS, 120 x 120 mm

Ablaufleistung nach DIN EN 1253 Tab. 3,  
 (bei 20 mm Anstauhöhe), in Verbindung mit DIN EN 274

	Norm	DALLMER
DN 40	0,4 l/s	0,5 l/s

**Zubehör**

Artikel Nr.	Bezeichnung	Abmessungen
513700	Duschelement CeraBoard dezentral 350 x 350 mm, 40 x 1800 x 900 mm	1800 x 900 mm
513663	Duschelement CeraBoard dezentral, 40 x 1000 x 1000 mm	1000 x 1000 mm
513670	Duschelement CeraBoard dezentral, 40 x 1200 x 1200 mm	1200 x 1200 mm

07. März 2021

**DALLMER**

---

513687	Duschelement CeraBoard dezentral, 40 x 1500 x 1500 mm	1500 x 1500 mm
513656	Duschelement CeraBoard dezentral, 40 x 900 x 900 mm	900 x 900 mm
513731	Duschelement CeraBoard Fünfeck, 40 x 1200 x 1200 mm	1200 x 1200 mm
513724	Duschelement CeraBoard Viertelkreis, 40 x 1000 x 1000 mm	1000 x 1000 mm
513717	Duschelement CeraBoard Viertelkreis, 40 x 900 x 900 mm	900 x 900 mm
513625	Duschelement CeraBoard, 40 x 1000 x 1000 mm	1000 x 1000 mm
513632	Duschelement CeraBoard, 40 x 1200 x 1200 mm	1200 x 1200 mm
513649	Duschelement CeraBoard, 40 x 1500 x 1500 mm	1500 x 1500 mm
513618	Duschelement CeraBoard, 40 x 900 x 1200 mm	900 x 1200 mm
513601	Duschelement CeraBoard, 40 x 900 x 900 mm	900 x 900 mm