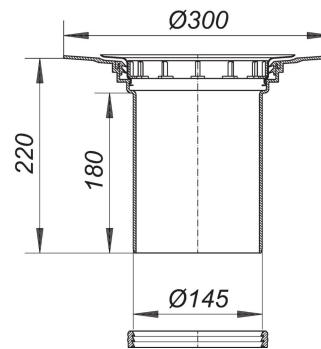


## Aufstockelement 550 mit Abdichtungs-Set S 15

Artikel Nr. **560001**  
 GTIN/EAN: 4001636560001  
 Rabattgruppe: 3

DIN 18534  
 konform



passend zu den Ablaufgehäusen 54/55, 57/58, 61 und 61/1

Ausführung:

- Rückstaudichtung S 15
- Bauschutzdeckel

Material:

Polypropylen, hochschlagfest

### Ersatzteile

Artikel Nr.	Bezeichnung	Abmessungen
560506	Abdichtungs-Set S 15	
560018	Aufstockelement 550 ohne Abdichtungs-Set S 15	
590084	Tragring, weiß	

### Zubehör

Artikel Nr.	Bezeichnung	Abmessungen
542052	Ablaufgehäuse 54 DallBit, DN 50/DN 70	DN 50/DN 70
541550	Ablaufgehäuse 54 PE, d: 56/63 mm	d: 56/63 mm
541574	Ablaufgehäuse 54 PE, d: 75 mm	d: 75 mm
541055	Ablaufgehäuse 54, DN 50/DN 70	DN 50/DN 70
552051	Ablaufgehäuse 55 DallBit, Zulauf DN 50, DN 50/DN 70	DN 50/DN 70
551559	Ablaufgehäuse 55 PE, Zulauf DN 50, d: 56/63 mm	d: 56/63 mm

07. März 2021

551573	Ablaufgehäuse 55 PE, Zulauf DN 50, d: 75 mm	d: 75 mm
551054	Ablaufgehäuse 55, Zulauf DN 50, DN 50/DN 70	DN 50/DN 70
572073	Ablaufgehäuse 57 DallBit, DN 70/DN 100	DN 70/DN 100
571564	Ablaufgehäuse 57, d: 75 PP/d: 110 PE	d: 75 mm PP/d: 110 mm
571076	Ablaufgehäuse 57, DN 70/DN 100	DN 70/DN 100
582072	Ablaufgehäuse 58 DallBit, Zulauf DN 50, DN 70/DN 100	DN 70/DN 100
581563	Ablaufgehäuse 58, d: 75 PP/d: 110 PE	d: 75 mm PP/d: 110 mm
581075	Ablaufgehäuse 58, Zulauf DN 50, DN 70/DN 100	DN 70/DN 100
612762	Ablaufgehäuse 61 GA DallBit, DN 100 SML	DN 100 SML
612724	Ablaufgehäuse 61 GA DallBit, DN 50 SML	DN 50 SML
612748	Ablaufgehäuse 61 GA DallBit, DN 70 SML	DN 70 SML
611765	Ablaufgehäuse 61 GA, DN 100 SML	DN 100 SML
611727	Ablaufgehäuse 61 GA, DN 50 SML	DN 50 SML
611741	Ablaufgehäuse 61 GA, DN 70 SML	DN 70 SML
612069	Ablaufgehäuse 61 HT DallBit, DN 100	DN 100
612021	Ablaufgehäuse 61 HT DallBit, DN 50	DN 50
612052	Ablaufgehäuse 61 HT DallBit, DN 50/DN 70	DN 50/DN 70
612892	Ablaufgehäuse 61 HT DallBit, PP-NIRO, DN 100	DN 100
612847	Ablaufgehäuse 61 HT DallBit, PP-NIRO, DN 70	DN 70
611062	Ablaufgehäuse 61 HT, DN 100	DN 100
611024	Ablaufgehäuse 61 HT, DN 50	DN 50
611055	Ablaufgehäuse 61 HT, DN 50/DN 70	DN 50/DN 70
611468	Ablaufgehäuse 61 HT, DN/OD 110	
611895	Ablaufgehäuse 61 HT, PP-NIRO, DN 100	DN 100
611840	Ablaufgehäuse 61 HT, PP-NIRO, DN 70	DN 70
612557	Ablaufgehäuse 61/1 HT DallBit, Zulauf DN 50, DN 50/DN 70	DN 50/DN 70
611567	Ablaufgehäuse 61/1 HT PE, mit Zulauf, d: 50/d: 75/d: 110 mm	d: 50/75/110 mm
611550	Ablaufgehäuse 61/1 HT, Zulauf DN 50, DN 50/DN 70	DN 50/DN 70
790125	Anschluss-Manschette S 15, EPDM, d: 500 mm	d: 500 mm
790118	Anschluss-Manschette S 15, Weich-PVC, d: 500 mm	d: 500 mm
500182	Aufsatz DES 15, Abdeckplatte Edelstahl massiv, 150 x 150 mm	150 x 150 mm
500014	Aufsatz E 15, 100 x 100 mm	100 x 100 mm
500052	Aufsatz EC 15, 100 x 100 mm	100 x 100 mm
500076	Aufsatz ECN 15, Rost verschraubt, 100 x 100 mm	100 x 100 mm
500069	Aufsatz ECS 15, Rost massiv, verschraubt, 100 x 100 mm	100 x 100 mm
500083	Aufsatz EN 15, Rost verschraubt, 100 x 100 mm	100 x 100 mm
500205	Aufsatz GES 15, Rost massiv, verschraubt, 200 x 200 mm	200 x 200 mm
500175	Aufsatz K 15, Polyamid-Rost, 150 x 150 mm	150 x 150 mm
500113	Aufsatz KE 15, 150 x 150 mm	150 x 150 mm
500229	Aufsatz KEN 15, Rost verschraubt, 150 x 150 mm	150 x 150 mm
500137	Aufsatz PVC-E 15, 150 x 150 mm	150 x 150 mm
500236	Aufsatz PVC-EN 15, Rost verschraubt, 150 x 150 mm	150 x 150 mm
500335	Aufsatz PVC-ES 15, Rost massiv, verschraubt, 150 x 150 mm	150 x 150 mm
500410	Aufsatz Quadra S 15, 150 x 150 mm	
500434	Aufsatz RHS 15, Rost 1,5 mm, rutschh., verschr., 150 x 150 mm	150 x 150 mm
500144	Aufsatz RHS 15, Rost massiv, rutschh., verschr., 150 x 150 mm	150 x 150 mm
500298	Aufsatz SEC 15, 150 x 150 mm	150 x 150 mm
500281	Aufsatz SEN 15, Rost verschraubt, 150 x 150 mm	150 x 150 mm
500120	Aufsatz SES 15, Rost massiv, verschraubt, 150 x 150 mm	150 x 150 mm

07. März 2021

500151	Aufsatz VEC 15, seitenverstellbar, 150 x 150 mm	150 x 150 mm
500243	Aufsatz VEN 15, seitenverst., Rost verschraubt, 150 x 150 mm	150 x 150 mm
500250	Aufsatz VER 15, d: 155 mm	d: 155 mm
500168	Aufsatz VES 15, seitenverst., Rost verschraubt, 150 x 150 mm	150 x 150 mm
500519	Aufsatzrahmen E 15, 100 x 100 mm	100 x 100 mm
500564	Aufsatzrahmen ECS 15, 100 x 100 mm	100 x 100 mm
500700	Aufsatzrahmen GES 15, 200 x 200 mm	200 x 200 mm
500670	Aufsatzrahmen K 15, 150 x 150 mm	150 x 150 mm
500571	Aufsatzrahmen PVC 15, 150 x 150 mm	150 x 150 mm
500625	Aufsatzrahmen S 15, Edelstahl 1.4301, 150 x 150 mm	150 x 150 mm
500755	Aufsatzrahmen VER 15, Edelstahl 1.4301, d: 155 mm	d: 155 mm
500663	Aufsatzrahmen VS 15, 150 x 150 mm	150 x 150 mm
500601	Aufsatzrahmen, S 15/120	d: 120 mm
591005	Aufsatzverlängerung S 15	
591012	Aufsatzverlängerung S 15, Zulauf DN 40	
551153	Bodenablauf 55 E, DN 50/DN 70, 100 x 100 mm	DN 50/DN 70, 100 x 100 mm
551252	Bodenablauf 55 KE, DN 50/DN 70, 150 x 150 mm	DN 50/DN 70, 150 x 150 mm
611154	Bodenablauf 61 HT/E, DN 50/DN 70, 100 x 100 mm	DN 50/DN 70, 100 x 100 mm
611260	Bodenablauf 61 HT/KE, DN 100, 150 x 150 mm	DN 100, 150 x 150 mm
611253	Bodenablauf 61 HT/KE, DN 50/DN 70, 150 x 150 mm	DN 50/DN 70, 150 x 150 mm
693006	Rückstaudichtung CeraDrain S 15	
590022	Rückstaudichtung S 15	