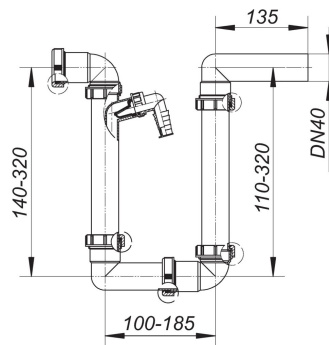


Syfon do skroplin 136.2, 1 1/2" x DN 40

Numer katalogowy **026217**
GTIN/EAN: 4001636026217
Grupa rabatowa: 1



wg normy DIN 19541
służy przede wszystkim do podłączania urządzeń klimatyzacyjnych, instalacji grzewczych itp.,
zarówno do instalacji nad- jak i podciśnieniowej do 2800 Pa (paskali),
możliwość kontroli poprzez przezroczyste łączniki, możliwość napełniania przy braku wody

wersja z:

- płynnie przestawialnymi, ułatwiającymi montaż przegubami obrotowymi
- kątową złączką węzową z zabezpieczeniem przeciwcofkowym

materiał:

polipropylen o dużej udarności